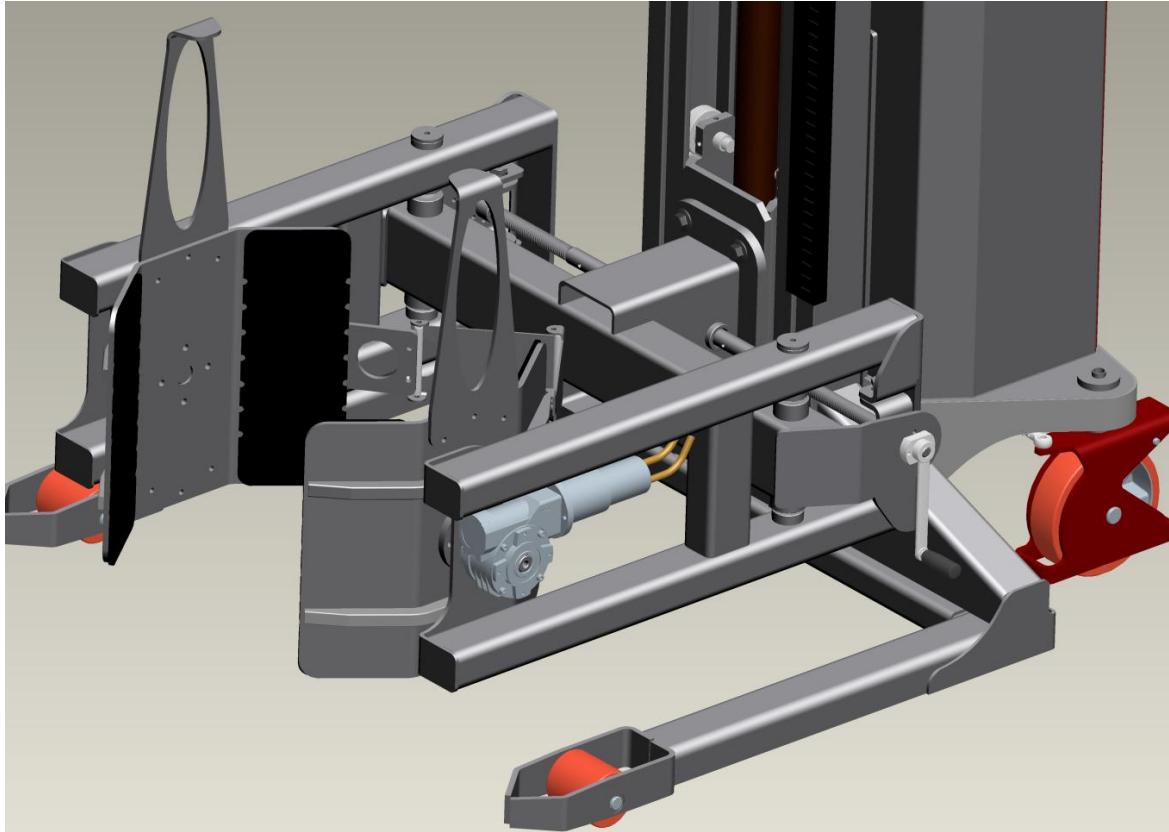




FASSKIPPER TYP EM 250

INNOVATIV ♦ STARK ♦ WENDIG ♦ FLEXIBEL



FASSKIPPER TYP EM 250

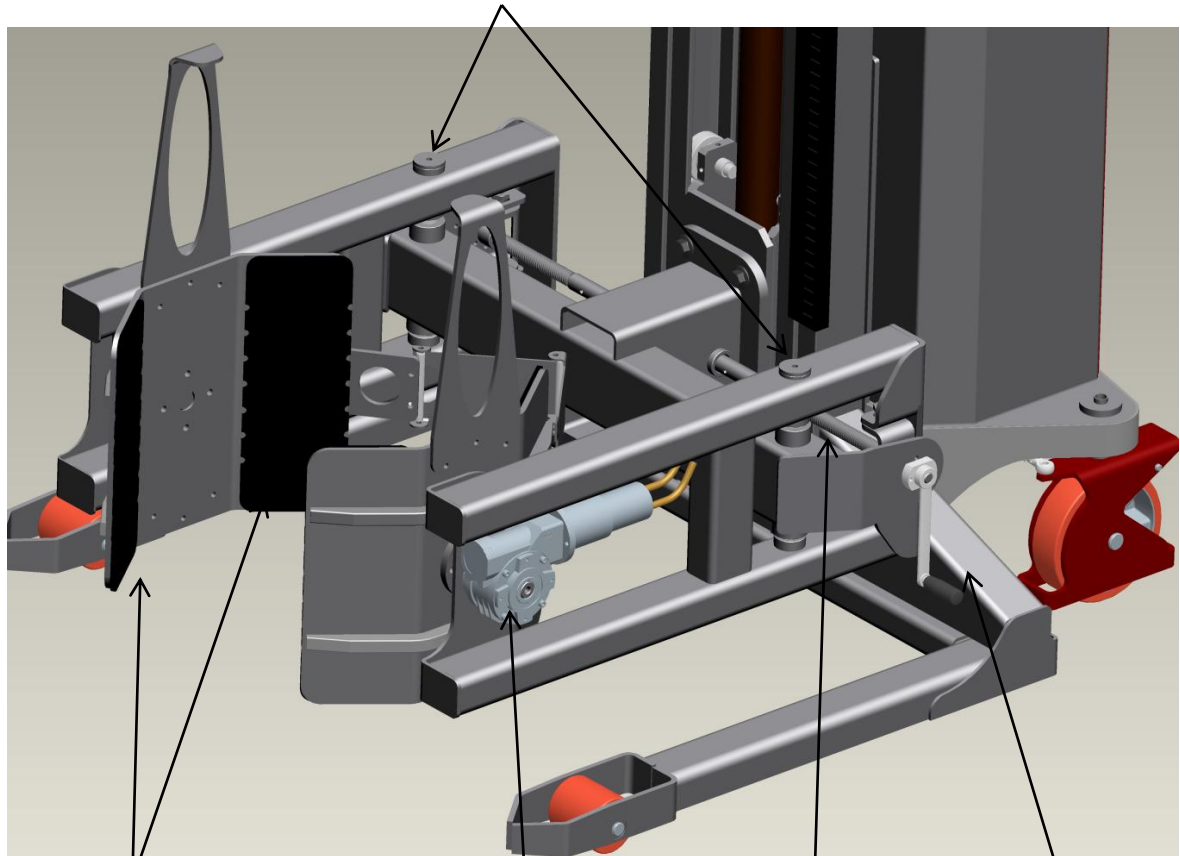
INNOVATIV ♦ STARK ♦ WENDIG ♦ FLEXIBEL

Produktmerkmale

- ✓ Tragfähigkeit : bis 250 Kg
- ✓ Hub-Antrieb: elektro-hydraulisch
- ✓ Fass- Befestigung: elektrisch (manuell als Option)
- ✓ Fass- Kippen: elektrische (manuell als Option)
- ✓ Kippwinkel: bis 180°, Stufenlos
- ✓ Kippwinkel- Positionierung:
 - Winkel 0°: Sensor – Technologie
 - Winkel 180°: Sensor – Technologie
- ✓ Hub „Kipp-Höhe“ : 2500mm
- ✓ Einstellung der Kipp-Höhe: Sensor -Technologie



DER QUALITÄTSVERGLEICH

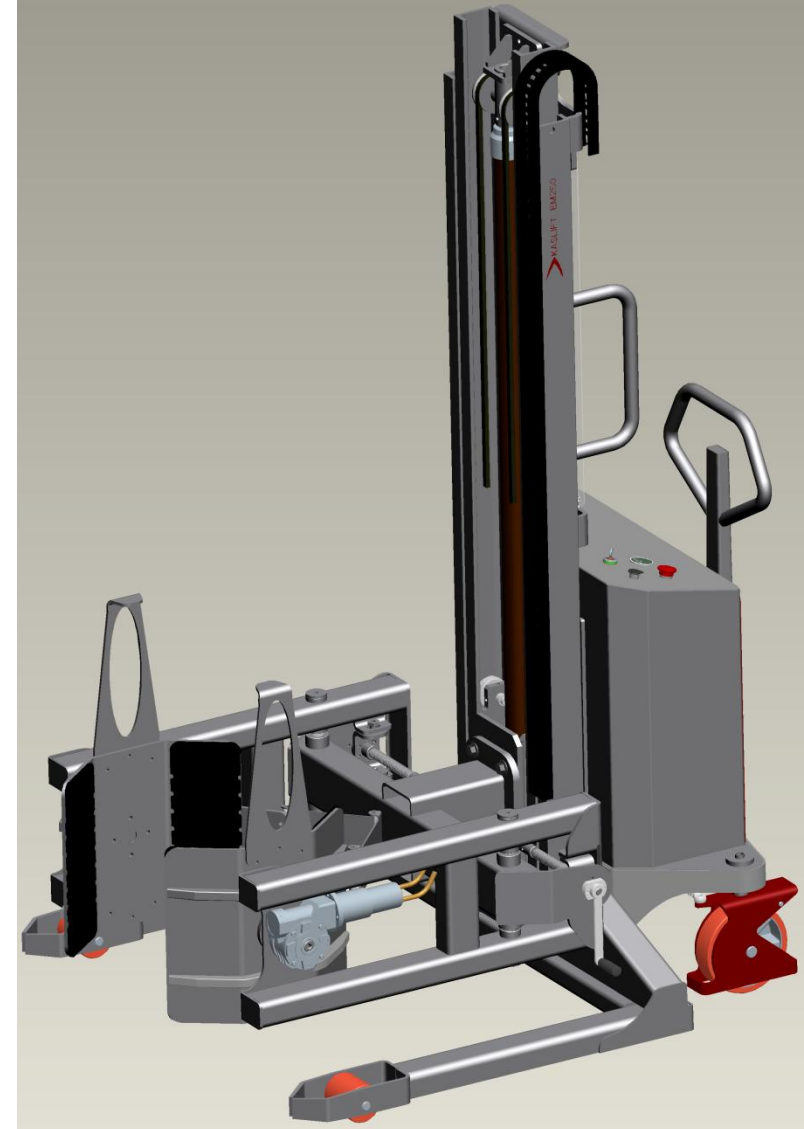


Reibbelag

Getriebemotor

Spindel

Handkurbel

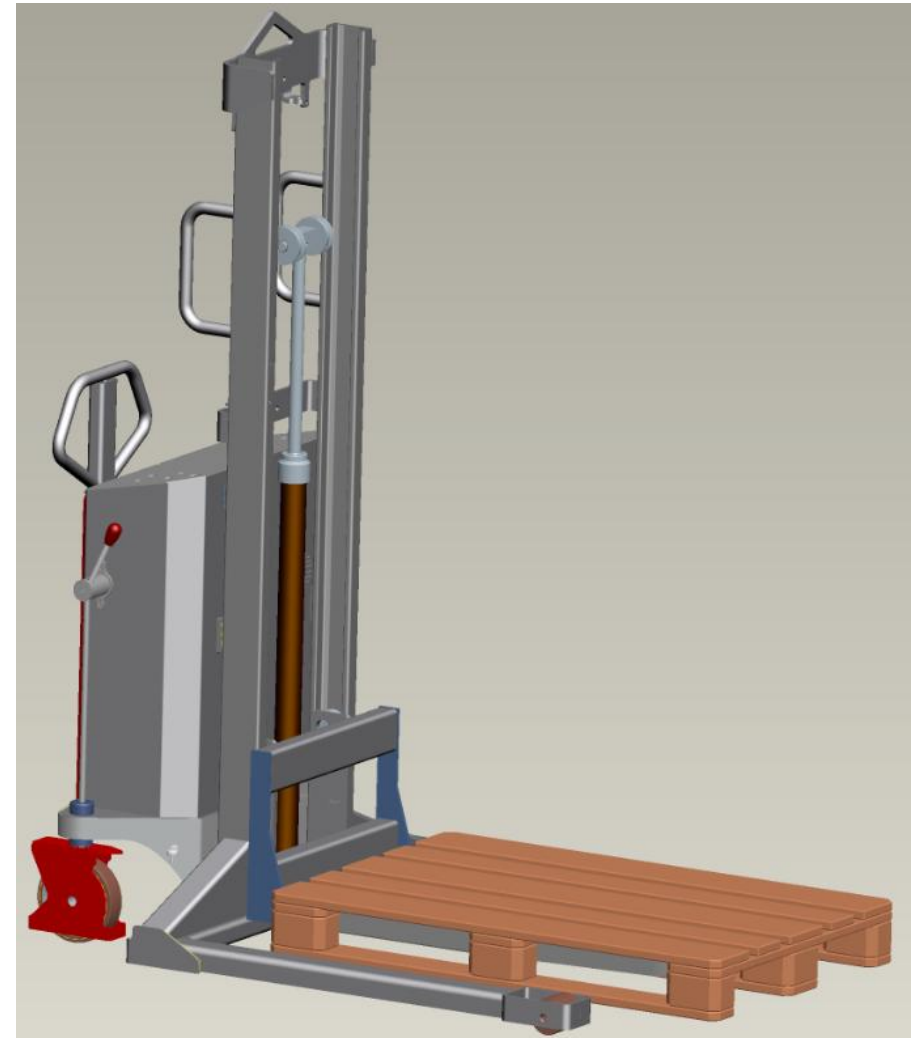
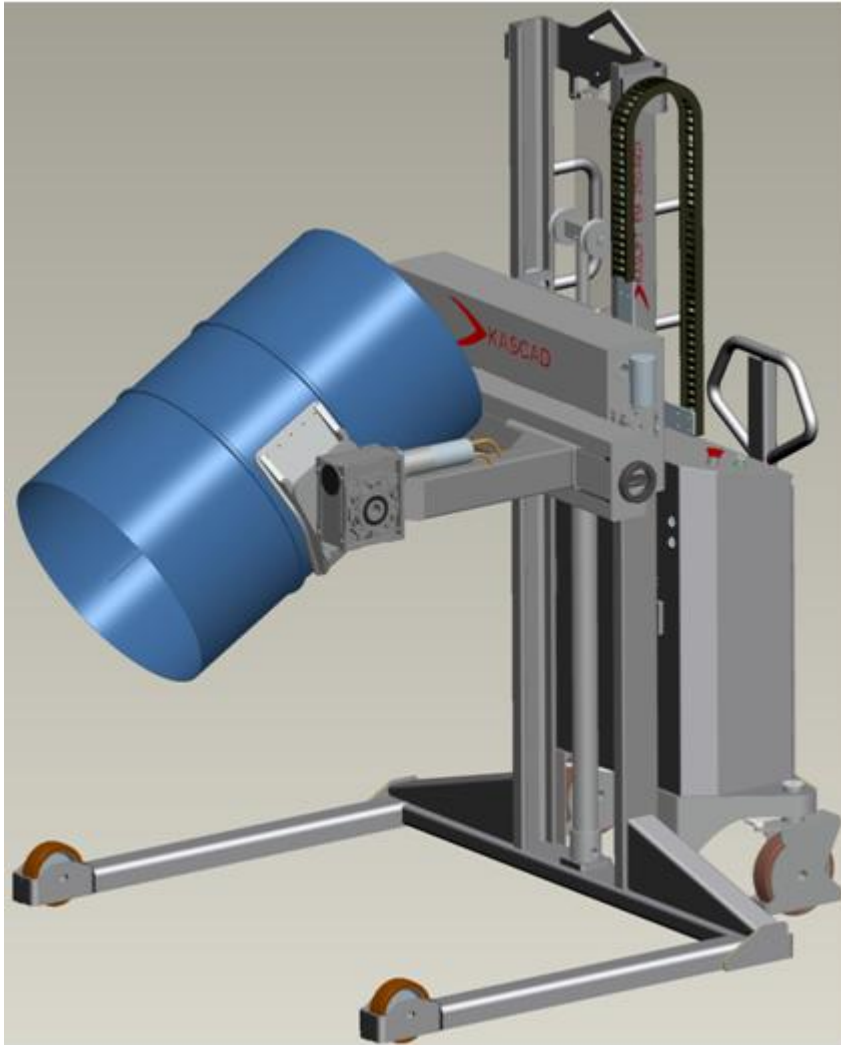


FÄSSER – MATERIALIEN

- ✓ STAHL-FÄSSER
- ✓ KARTON-FÄSSER
- ✓ PVC-FÄSSER



MULTIFUNKTIONAL AUFNAHMESYSTEM FÜR HEBEGERÄT EM 250



Ausführung

✓ **Stahllackiert**



Hauptsitz:

Gelthari-Ring 3

D-97505 Geldersheim

Tel.:+49 (0) 97214766838

Mobile:+49 (0) 173/5955037

Web: <http://www.kas-cad.de>

eMail: abusnima@kas-cad.de

