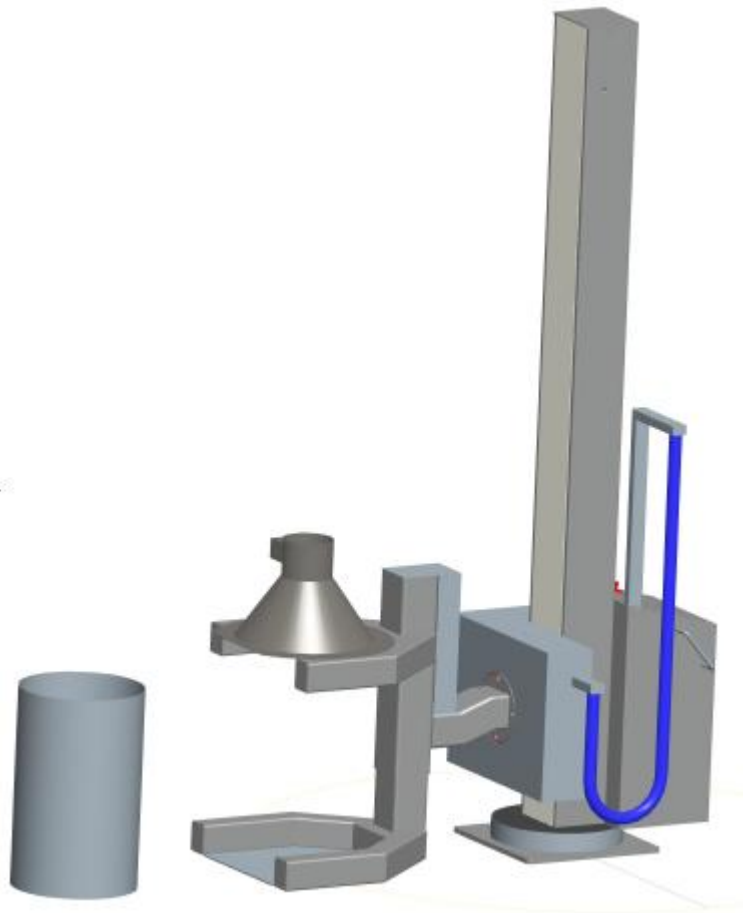




HUBSÄULEN TYP HDS 1500 INOX

INNOVATIV ♦ STARK ♦ WENDIG ♦ FLEXIBEL



HUBSÄULEN TYP HDS 1500 INOX

INNOVATIV ♦ STARK ♦ WENDIG ♦ FLEXIBEL

Produktmerkmale

- ✓ Antrieb: elektro-hydraulische oder elektro-mechanische Lösungen
- ✓ Tragfähigkeit : wird nach Kundenwunsch angepasst
- ✓ hohe Flexibilität d.h. für Behälter mit beliebigen Abmessungen und in beliebiger Ausführung
- ✓ Befestigung: Boden-/ deckengelagerte, freistehende oder deckengeführte Ausführung
- ✓ Hub „Kipp-Höhe“ : wird nach Kundenwunsch angepasst
- ✓ Einstellung der Kipp-Höhe: Sensor –Technologie
- ✓ Funktionserweiterung: Fassaufnahmesystemen, Kipp- und Schwenkfunktionen
- ✓ Edelstahl – oder GMP konforme Ausführung



„ Beispiel eine Paletten-Hubsäule “
Einsatz im Lebensmittelindustrie

HUBSÄULEN TYP HDS 1500

INNOVATIV ♦ STARK ♦ WENDIG ♦ FLEXIBEL

Produktmerkmale

- ✓ Antrieb: elektro-hydraulische oder elektro-mechanische Lösungen
- ✓ Tragfähigkeit : wird nach Kundenwunsch angepasst
- ✓ hohe Flexibilität d.h. für Behälter mit beliebigen Abmessungen und in beliebiger Ausführung
- ✓ Befestigung: Boden-/ deckengelagerte, freistehende oder deckengeführte Ausführung
- ✓ Hub „Kipp-Höhe“ : wird nach Kundenwunsch angepasst
- ✓ Einstellung der Kipp-Höhe: Sensor –Technologie
- ✓ Funktionserweiterung: Fassaufnahmesystemen, Kipp- und Schwenkfunktionen
- ✓ Edelstahl – oder GMP konforme Ausführung



„ Beispiel eine Container-Hubsäule “
Einsatz im Chemie Industrie

DER QUALITÄTSVERGLEICH



**Beispiel eine Paletten-Hubsäule
Einsatz im Lebensmittelindustrie**



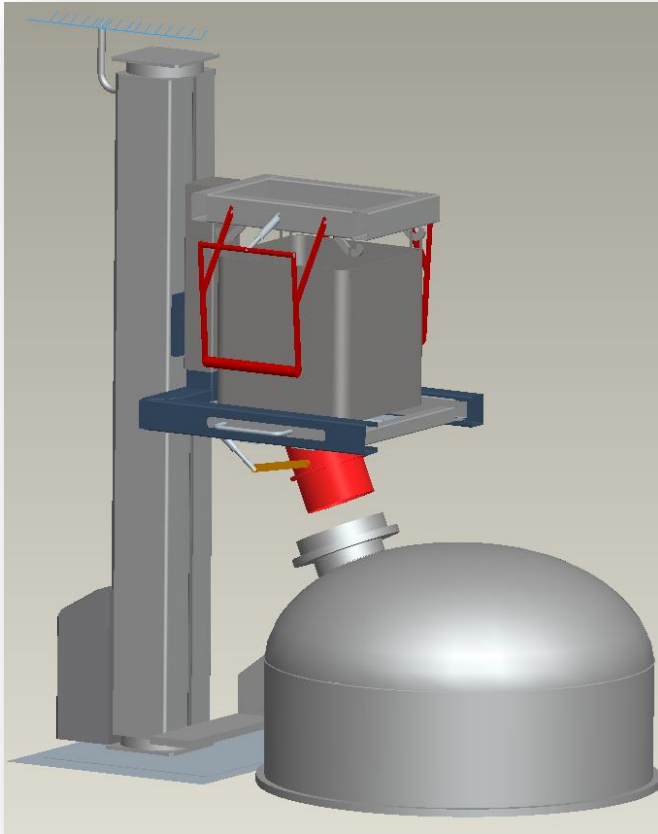
**Container-Hubsäule mit Spezial Lastaufnahme
Einsatz im Chemie - Industrie**

DER QUALITÄTSVERGLEICH

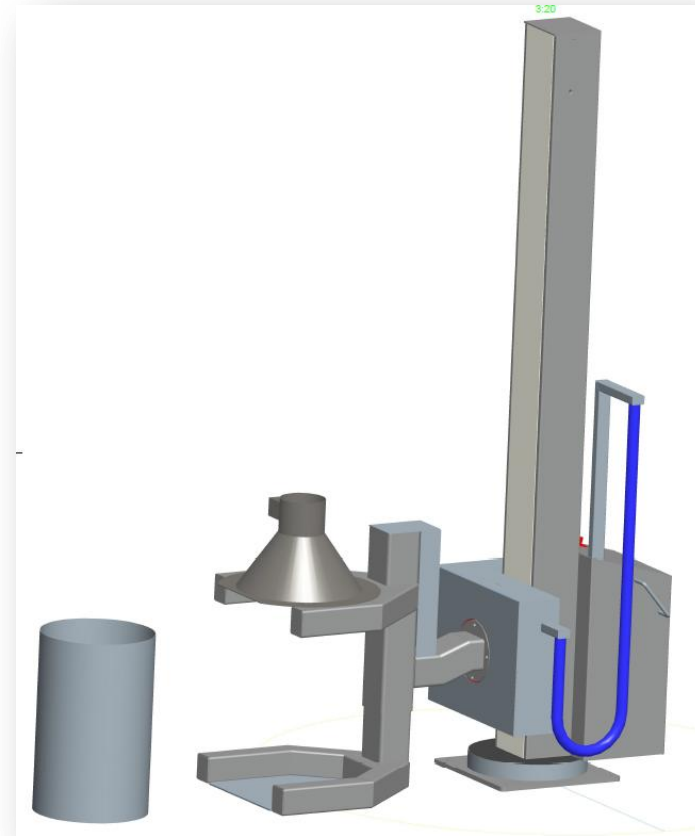


Container-Hubsäule mit Spezial Lastaufnahme
Einsatz im Chemie-Industrie

DER QUALITÄTSVERGLEICH

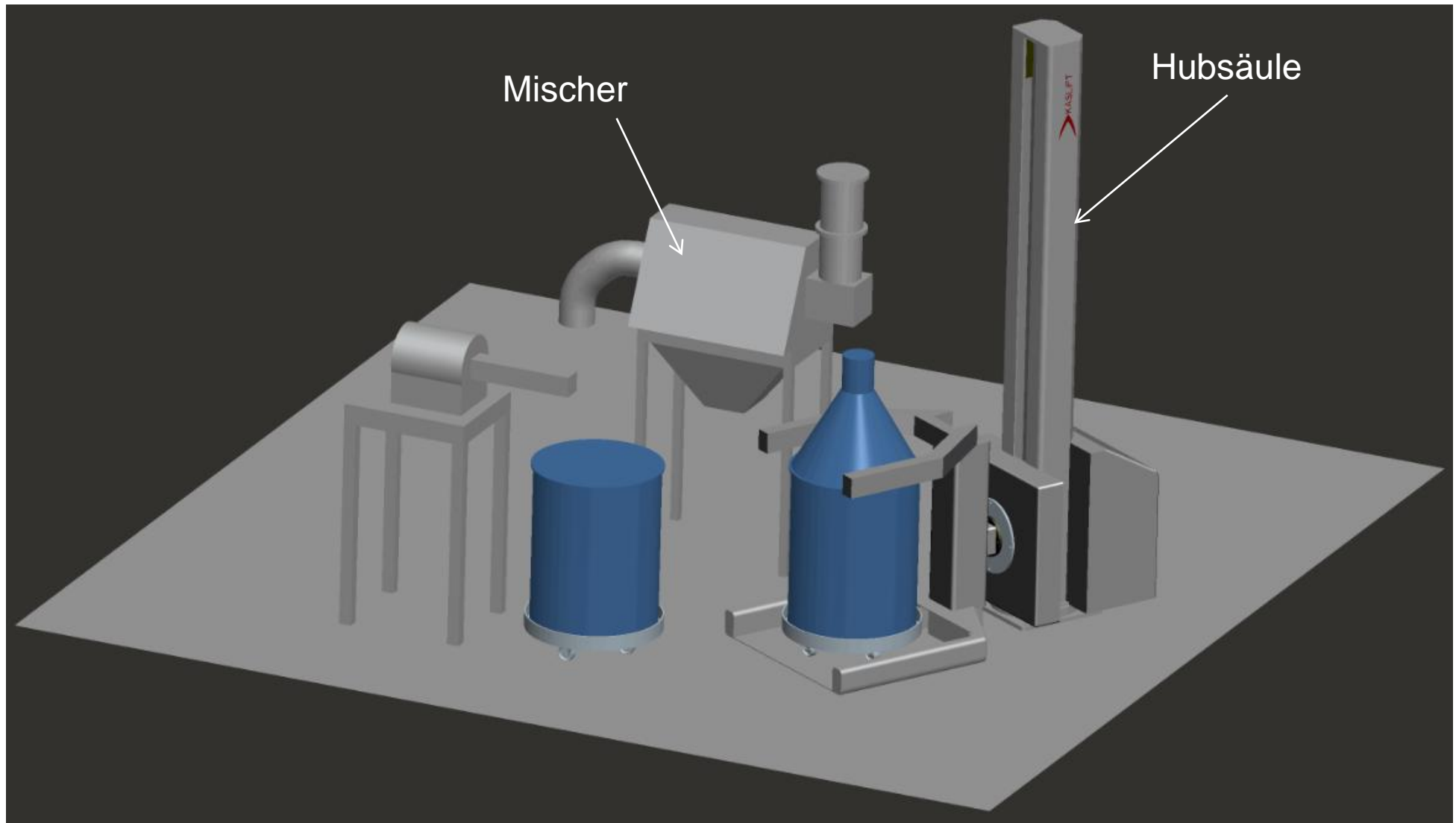


Hubsäule für Big Bags Entleerung



Fasshandling-Hubsäule mit variabler Fassaufnahme

DER QUALITÄTSVERGLEICH

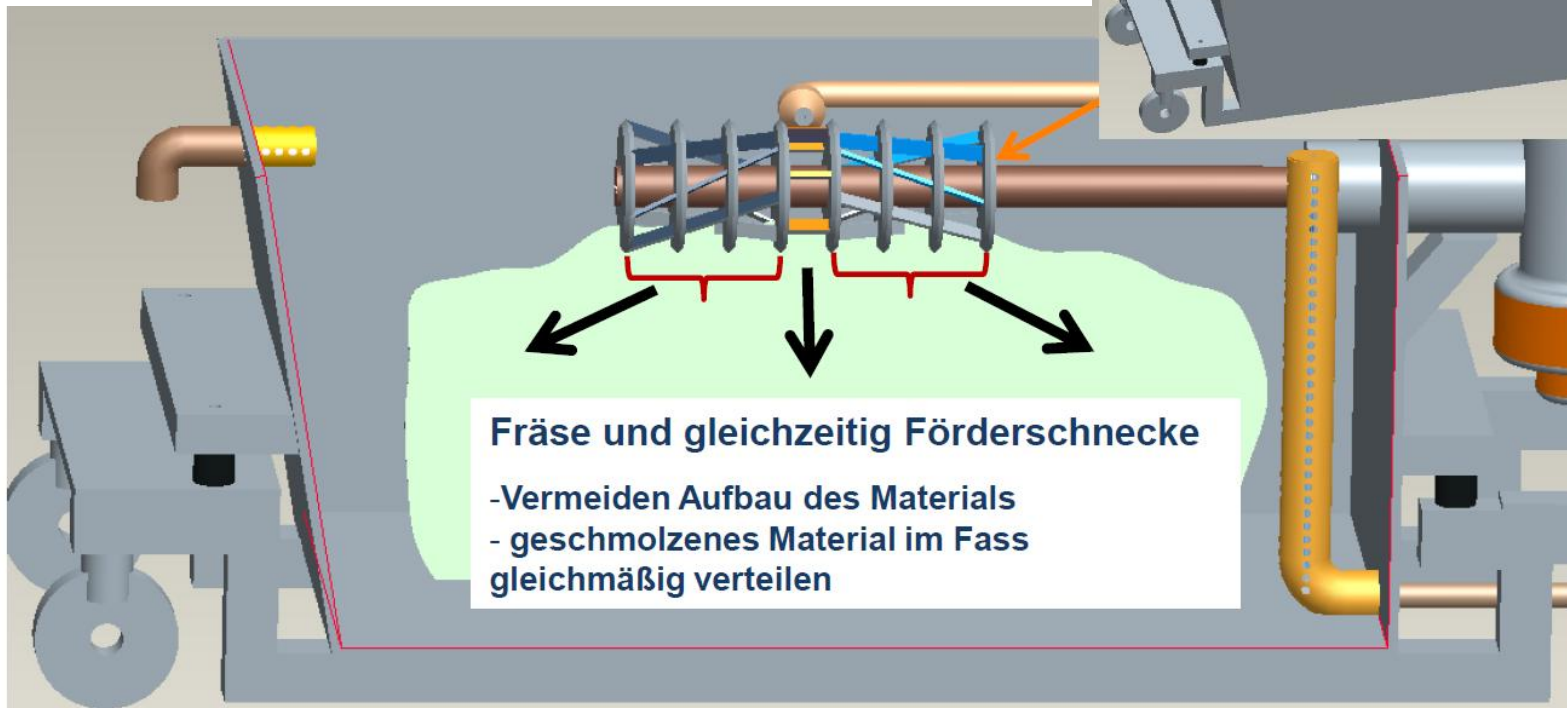
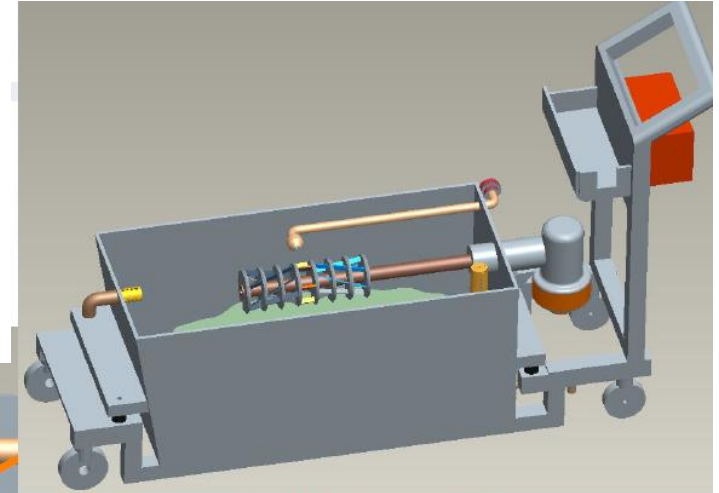


STEUERUNG



Sonderkonstruktion

Sonderkonstruktion für einen Mischer
Bearbeitung bzw. Verkleinern vom harten
Material



Hauptsitz:

Gelthari-Ring 3

D-97505 Geldersheim

Tel.:+49 (0) 97214766838

Mobile:+49 (0) 173/5955037

Web: <http://www.kas-cad.de>

eMail: abusnima@kas-cad.de

